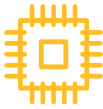




Vida Útil
30.000 Horas
L70 B50 @ 70°C



Garantía
3 Años



Chip
Epistar

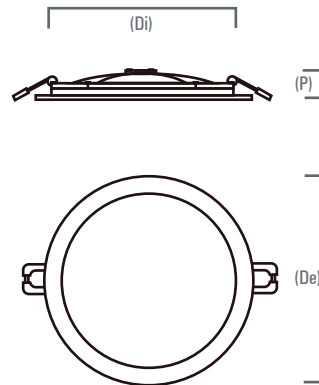
BALA STIL LED FLAT 32W

* Todos nuestros productos cumplen RETILAP



Información Técnica

Familia	Gold Elite
Tipo de Fuente	Mid Power
Certificado RETILAP	SL-BALA-INCrustAR-S/P-32WMV
Hermeticidad Luminaria	IP40
Driver	Stil Led 760mA
Hermeticidad Driver	Indoor
Atenuación	No
Voltaje de operación	85 - 277V _{AC}
Frecuencia	50/60HZ
Potencia Nominal	32W
Potencia Real	31.65W
Flujo Luminoso(Lm)	2596Lm
Eficacia luminica	82Lm/W
Temperatura de Operación	0°C hasta 40°C
Reproducción de Color IRC	≥70%
Ángulo de Apertura	107°
Temperatura del Color	4000K - 6500K
Sistema de Fijación	Incrustar
Factor de Potencia	0.99
Distorsión Armónica	≤30%
Protección eléctrica	Clase I
Pasos McAdams	5 SDCM
Accesorios	N/A



Medidas

Profundidad (P)	1.3cm
Diametro Int. (Di)	28.2cm (11.1")
Diametro Ext. (De)	29.7cm (11.7")
Peso	1.0Kg

Carcasa o cuerpo

Aluminio Inyectado
Pintura Electrostática

Luminous Intensity Distribution Curve

