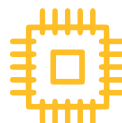




Garantía  
2 Años



Chip  
LED

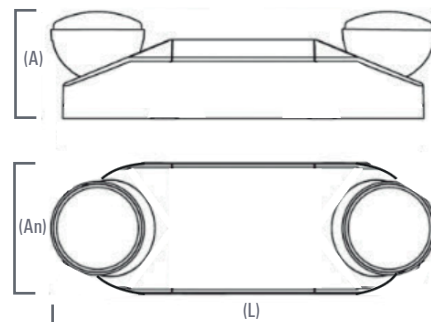
# APLIQUE DE EMERGENCIA STIL LED BIFOCAL 2.4W\*

\*Todos nuestros productos cumplen RETILAP



## Información Técnica

Familia	Gold Sistemas de Emergencia
Tipo de Fuente	LED
Certificado RETILAP	EM-SL-B2-2.4W
Hermeticidad	IP20
Tiempo de Operación	≥90 Minutos
Tiempo de Carga	24 Horas
Voltaje de operación	120 - 277VAc
Frecuencia	60HZ
Consumo	≤2W
Potencia Nominal	2.4W
Flujo Luminoso(Lm)	191Lm
Temperatura de Operación	0°C hasta 40°C
Reproducción de Color IRC	≥70%
Ángulo de Apertura	104°
Temperatura del Color	6500K
Sistema de Fijación	Montaje Pared
Protección eléctrica	Clase II
Accesorios	N/A



## Medidas

Largo (L)	26.2cm
Ancho (A)	10.5cm
Alto (A)	5.92cm
Peso	0.50Kg

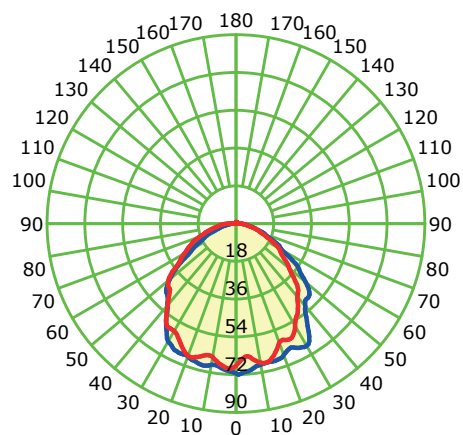
## Carcaza o cuerpo

Termoplástico ABS  
 Moldeado por inyección  
 Chasis Color Blanco

## Batería

Batería de Níquel/Cadmio de 3.6V

Luminous Intensity Distribution Curve



Unit: cd