

 Vida Útil
100.000 Horas
L70 B10 @ 85°C

 Garantía
7 Años

 Chip 2835
Samsung

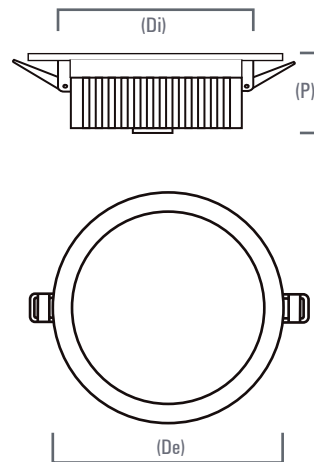
BALA STIL LED RECESADA 55W* DIMERIZABLE

*Todos nuestros productos cumplen RETILAP



Información Técnica

Familia	Platino Elite
Tipo de Fuente	Mid Power
Certificado RETILAP	SLRECES-SAMSUNG-PLATINO-55WMV
Hermeticidad Luminaria	IP40
Driver	WeledPower WP-HHA-070U0421500
Hermeticidad Driver	IP20
Atenuación	0 - 10V
Voltaje de operación	120 - 277VAC
Frecuencia	50/60HZ
Potencia Nominal	55W
Potencia Real	57.29W
Flujo Luminoso(Lm)	5576Lm
Eficacia luminica	97Lm/W
Temperatura de Operación	-25°C hasta 40°C
Reproducción de Color IRC	≥80%
Ángulo de Apertura	89°
Temperatura del Color	4000K - 6500K
UGR	≤19 (Depende de diseño)
Sistema de Fijación	Incrustar
Factor de Potencia	0.99
Distorsión Armónica	≤20%
Protección eléctrica	Clase I
Pasos McAdams	3 SDCM
Accesorios	N/A



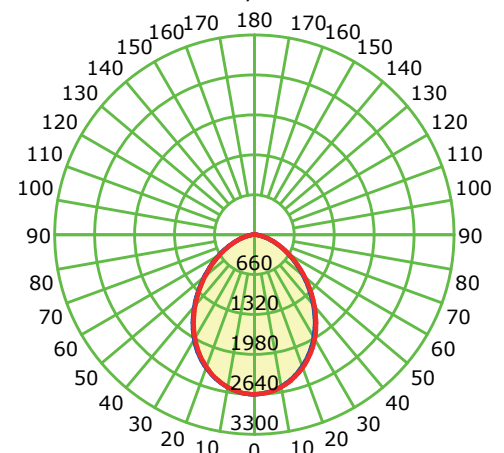
Medidas

Profundidad (P)	8.5cm
Diametro Int. (Di)	22.2cm (8.74")
Diametro Ext. (De)	24.2cm (9.53")
Peso	1.60Kg

Carcaza o cuerpo

Aluminio Inyectado
Pintura Electroestática
Policarbonato

Luminous Intensity Distribution Curve



Unit: cd