



Vida Útil  
100.000 Horas  
L70 B10 @ 55°C



Garantía  
7 Años



Chip 2835  
Samsung

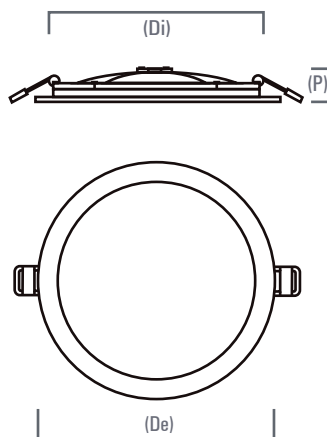
# BALA STIL LED FLAT 13W\*

\*Todos nuestros productos cumplen RETILAP



## Información Técnica

|                           |                               |
|---------------------------|-------------------------------|
| Familia                   | Platino Elite                 |
| Tipo de Fuente            | Mid Power                     |
| Certificado RETILAP       | SLFLAT-SAMSUNG-PLATINO-13WMV  |
| Hermeticidad Luminaria    | IP40                          |
| Driver                    | WeledPower WP-UL-12-36-0.35A  |
| Hermeticidad Driver       | IP66                          |
| Atenuación                | No                            |
| Voltaje de operación      | 100 - 277VAc                  |
| Frecuencia                | 50/60HZ                       |
| Potencia Nominal          | 13W                           |
| Potencia Real             | 13.02W                        |
| Flujo Luminoso(Lm)        | 1250Lm                        |
| Eficacia luminica         | 96Lm/W                        |
| Temperatura de Operación  | -25°C hasta 40°C              |
| Reproducción de Color IRC | ≥80%                          |
| Ángulo de Apertura        | 109°                          |
| Temperatura del Color     | 3000K - 3500K - 4000K - 6500K |
| UGR                       | ≤19 (Depende de diseño)       |
| Sistema de Fijación       | Incrustar                     |
| Factor de Potencia        | 0.99                          |
| Distorsión Armónica       | ≤20%                          |
| Protección eléctrica      | Clase I                       |
| Pasos McAdams             | 3 SDCM                        |
| Accesorios                | N/A                           |



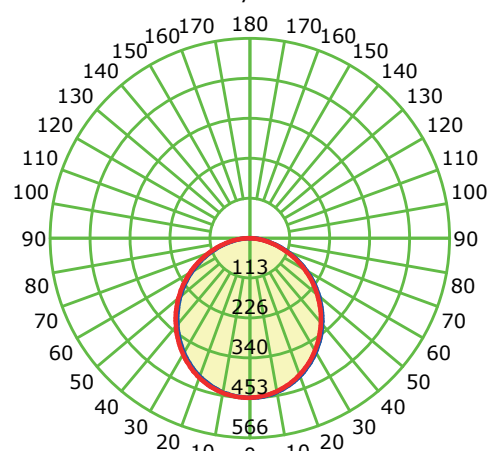
## Medidas

|                    |                |
|--------------------|----------------|
| Profundidad (P)    | 2.2cm          |
| Diametro Int. (Di) | 14.4cm (5.67") |
| Diametro Ext. (De) | 16cm (6.30")   |
| Peso               | 0.40Kg         |

## Carcaza o cuerpo

Aluminio Inyectado  
Pintura Electrostática  
Policarbonato

Luminous Intensity Distribution Curve



Unit: cd

V0221