

 Vida Útil  
100.000 Horas  
L70 B10 @ 55°C

 Garantía  
7 Años

 Chip 2835  
Samsung

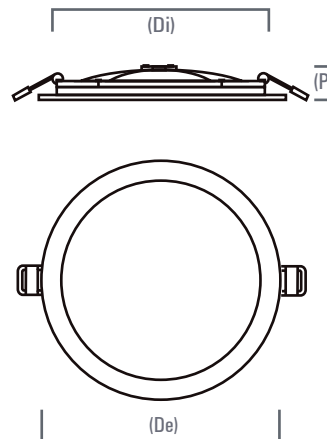
# BALA STIL LED FLAT 8W DIMERIZABLE\*

\*Todos nuestros productos cumplen RETILAP



## Información Técnica

Familia	Platino Elite
Tipo de Fuente	Mid Power
Certificado RETILAP	SLFLAT-SAMSUNG-PLATINO-8WMV
Hermeticidad Luminaria	IP40
Driver	Stil Led 260mA
Hermeticidad Driver	Indoor
Atenuación	Fase
Voltaje de operación	85 - 277V <sub>AC</sub>
Frecuencia	50/60HZ
Potencia Nominal	8W
Potencia Real	8.35W
Flujo Luminoso(Lm)	701Lm
Eficacia luminica	84Lm/W
Temperatura de Operación	0°C hasta 40°C
Reproducción de Color IRC	≥80%
Ángulo de Apertura	110°
Temperatura del Color	3000K - 3500K - 4000K - 6500K
UGR	≤19 (Depende de diseño)
Sistema de Fijación	Incrustar
Factor de Potencia	0.87
Distorsión Armónica	≤20%
Protección eléctrica	Clase I
Pasos McAdams	3 SDCM
Accesorios	N/A



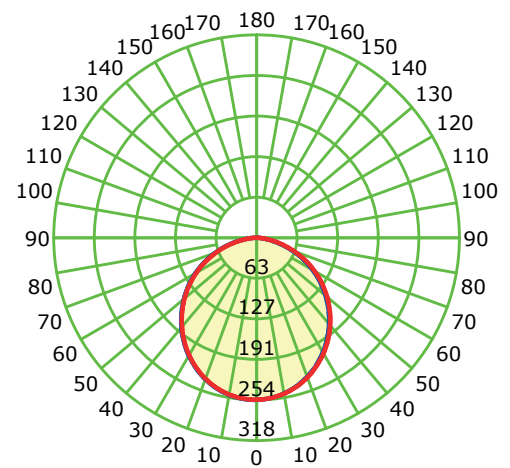
## Medidas

Profundidad (P)	2cm
Diametro Int. (Di)	10.5cm (4.13")
Diametro Ext. (De)	12.1cm (4.76")
Peso	0.30Kg

## Carcasa o cuerpo

Aluminio Inyectado  
Pintura Electrostática  
Policarbonato

Luminous Intensity Distribution Curve



Unit: cd  
V0221