



Vida Útil
100.000 Horas
L70 B10 @ 55°C



Garantía
7 Años



Chip 2835
Samsung

LUMINARIA STIL LED

TIPO APLIQUE

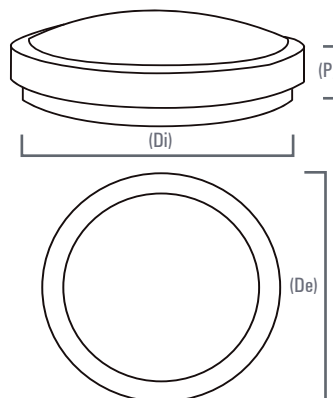
SILICONADO 25W*

*Todos nuestros productos cumplen RETILAP



Información Técnica

Familia	Platino Elite
Tipo de Fuente	Mid Power
Certificado RETILAP	SLCIRCULAR-SAMSUNG-PLATINO-25WMV
Hermeticidad Luminaria	IP40
Driver	Stil Led 650mA
Hermeticidad Driver	Indoor
Atenuación	Fase
Voltaje de operación	85 - 277V _{AC}
Frecuencia	50/60HZ
Potencia Nominal	25W
Potencia Real	25.04W
Flujo Luminoso(Lm)	2559Lm
Eficacia luminica	102Lm/W
Temperatura de Operación	0°C hasta 40°C
Reproducción de Color IRC	≥80%
Ángulo de Apertura	121°
Temperatura del Color	4000K - 6500K
UGR	≤19 (Depende de diseño)
Sistema de Fijación	Sobreponer
Factor de Potencia	0.99
Distorsión Armónica	≤20%
Protección eléctrica	Clase I
Pasos McAdams	3 SDCM
Accesorios	N/A



Medidas

Diametro Ext. (De) 34cm (13.4")

Diametro Int. (Di) 32cm (12.6")

Profundidad (P) 5.6cm

Peso 0.60Kg

Carcasa o cuerpo

Aluminio

Policarbonato ABS

